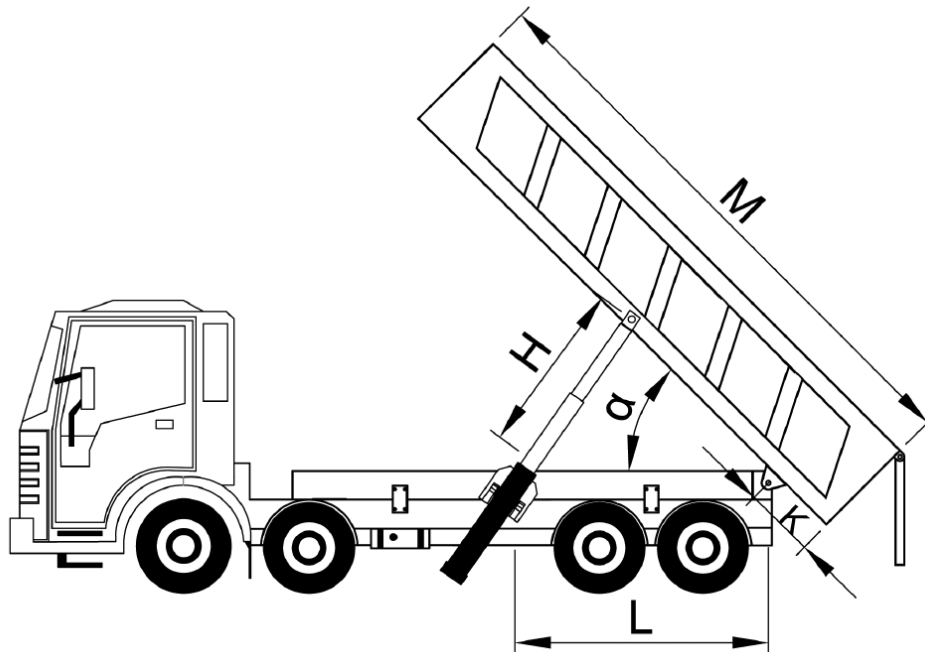


**ΜΕΓΙΣΤΗ ΠΙΕΣΗ
MAX PRESSURE
180 bar**

Τύπος Type	A mm	B mm	C mm	D mm	E mm	Z mm	G mm	H mm	I mm	Διάμετρος εμβόλου Piston dia. mm			Χωρ. Λαδ. Oil cap. (lt)	Βάρος-Weigh (kg)	Φορτίο-Load (tn)
										1°	2°	3°			
C.3.121															
C.3.121.1500	720	503											5,5	54	11,3
C.3.121.1800	820	603	217	121	40	146	142	26	57	Ø60	Ø78	Ø97	6,5	61	11,2
C.3.121.2100	920	703											7,6	69	11,1
C.2.121															
C.2.121.1200	818	603	215	121	40	146	142	35	75	Ø78	Ø97	-	8,3	50	19,5
C.2.121.1400	918	703											9,7	55	18,6
C.3.146															
C.3.146.1500	718	478											7,9	66	20,2
C.3.146.1800	818	578	240	146	45	171	170	35	75	Ø78	Ø97	Ø118	9,5	75	19,6
C.3.146.2100	918	678											11,1	84	19,0
C.3.146.2400	1038	798											12,6	96	18,5
C.2.146															
C.2.146.1600	1035	798	237	146	45	171	170	40	94	Ø97	Ø118	-	16,5	87	29,7
C.2.146.1800	1135	898											18,5	95	29,0
C.3.178															
C.3.178.2100	915	650											15,7	123	30,5
C.3.178.2400	1035	770	265	178	50	203	198	40	94	Ø97	Ø118	Ø143	17,9	139	29,7
C.3.178.2700	1135	870											20,2	152	29,2
C.2.178															
C.2.178.1800	1137	870	267	178	50	203	198	45	115	Ø118	Ø143	-	26,6	151	45,3
C.2.178.2000	1237	970											29,6	164	44,1
C.3.203															
C.3.203.2700	1137	847	290	203	55	228	223	45	115	Ø118	Ø143	Ø171	33,8	200	44,5
C.3.203.3000	1237	947											37,5	216	43,8



Γεωμετρικά στοιχεία ανατροπής - Tipping geometry data

Μήκος πλατφόρμας Platform Length M (mm)	Κρέμαση Overhang K (mm)	Απόσταση πείρων Pins distance L (mm)	Γωνία καρότσας Tipping angle α°			
			40°	45°	50°	55°
			Απαραίτητη διαδρομή κυλίνδρου Required cylinder stroke H (mm)			
3200	320	1280	876	980	1.082	1.182
3400	340	1360	930	1.042	1.149	1.256
3600	360	1440	985	1.103	1.217	1.330
3800	380	1520	1.040	1.164	1.285	1.404
4000	400	1600	1.094	1.226	1.352	1.477
4250	425	1700	1.163	1.302	1.437	1.570
4500	450	1800	1.231	1.379	1.521	1.662
4750	475	1900	1.300	1.455	1.606	1.754
5000	500	2000	1.368	1.532	1.690	1.847
5250	525	2100	1.436	1.609	1.775	1.939
5500	550	2200	1.505	1.685	1.859	2.031
5750	575	2300	1.573	1.762	1.944	2.124
6000	600	2400	1.642	1.838	2.028	2.216
6300	630	2520	1.724	1.930	2.130	2.327
6600	660	2640	1.806	2.022	2.231	2.438
6900	690	2760	1.888	2.114	2.333	2.549
7200	720	2880	1.970	2.206	2.434	2.659
7500	750	3000	2.052	2.298	2.536	2.770
7900	790	3160	2.161	2.421	2.671	2.918
8300	830	3320	2.271	2.543	2.806	3.066
8700	870	3480	2.380	2.666	2.941	3.213
9100	910	3640	2.490	2.788	3.077	3.361
9500	950	3800	2.599	2.911	3.212	3.509
10000	1000	4000	2.736	3.064	3.381	3.694
10500	1050	4200	2.873	3.217	3.550	3.878
11000	1100	4400	3.010	3.370	3.719	4.063

Το μέγιστο φορτίο αναφέρεται σε συνολικό φορτίο ανύψωσης, ωφέλιμο και φορτίο πλατφόρμας, με **δύο κυλίνδρους**, τοποθετημένους τους στο κέντρο της πλατφόρμας, με κρέμαση 10% και για τελική γωνία 45°. Οποιαδήποτε διαφοροποίηση από τις προαναφερόμενες συνθήκες διαφοροποιεί το μέγιστο φορτίο. Για οποιαδήποτε πληροφορία επικοινωνήστε μαζί μας.

The maximum load is referred on total tipping load, payload and platform, with **two cylinders** mounted in the center of the platform, with 10% overhang and final angle 45°. Every variation from the above mentioned conditions modifies the maximum tipping load. For any information contact us.