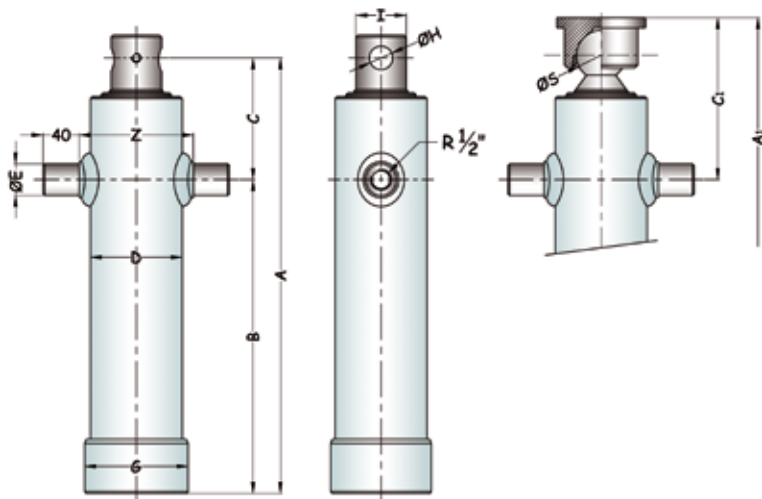


Τηλεσκοπικός κύλινδρος μονής ενεργείας - σειρά A. / Single acting telescopic cylinder - series A.

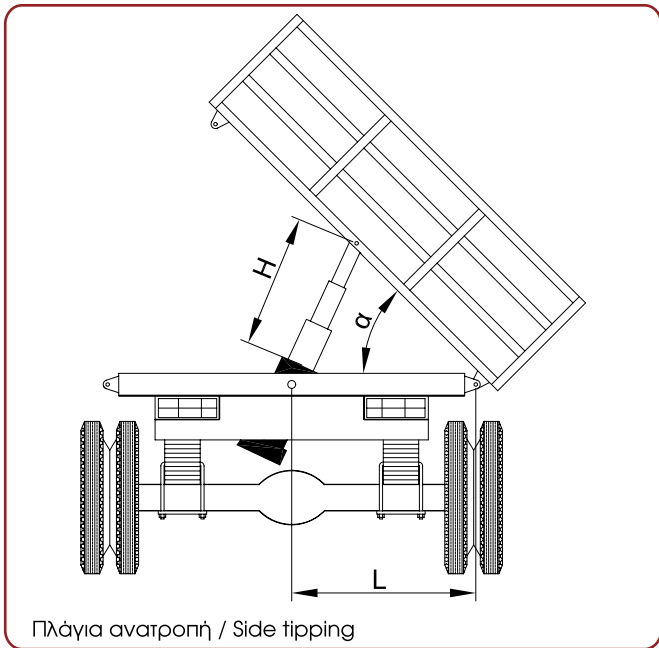
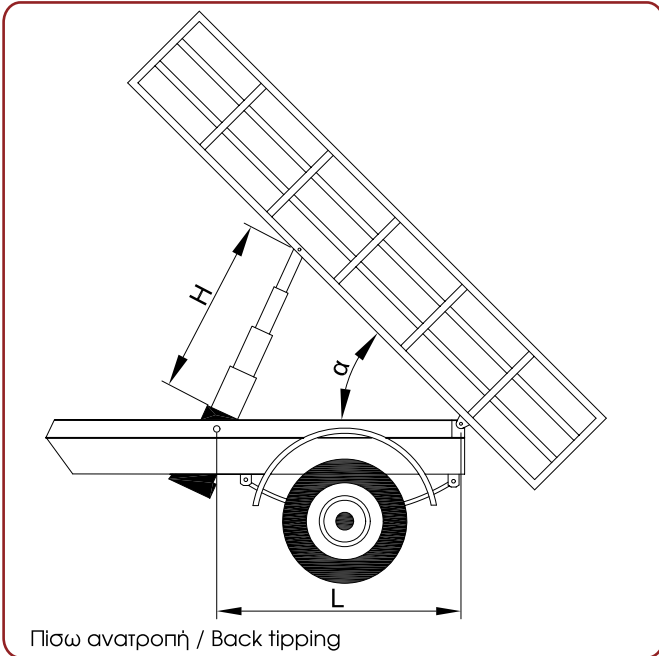


Μέγιστη πίεση λειτουργίας 160 bar / Max working pressure 160 bar

Τύπος Type	Διαδρ. Stroke mm	A mm	B mm	C mm	A1 mm	C1 mm	D mm	E mm	Z mm	G mm	H mm	S mm	I mm	Διάμετρος εμβόλων Piston diam. (mm)					Χωρ. λάδ. Oil cap. lit	Βάρος Weight kg	Φορτίο Load ton		
														1	2	3	4	5					
A.2.83.450	450	365	260		380																1,2	13	3,3
A.2.83.500	500	390	285	105	405	120	83	35	108	98	22	40	42	Ø45	Ø60	-	-	-	-	-	1,3	14	3,2
A.2.83.600	600	440	335		455																1,6	16	3,1
A.3.102.670	670	370	265		385																2,5	20	3,3
A.3.102.750	750	395	290	105	410	120	102	35	125	118	22	40	42	Ø45	Ø60	Ø78	-	-	-	2,7	21	3,2	
A.3.102.900	900	445	340		560																3,4	24	3,1
A.2.102.500	500	395	290	105	417	127															2,2	22	6,1
A.2.102.600	600	445	390	105	467	127															2,6	25	6,0
A.2.102.800	830	595	470	125	617	147	102	35	125	118	26	55	57	Ø60	Ø78	-	-	-	-	3,5	30	5,5	
A.2.102.1000	1030	695	570	125	717	147															4,4	35	5,4
A.2.102.1200	1230	795	670	125	817	147															5,3	40	5,2
A.3.121.750	750	400	295	105	422	127															4,2	30	6,0
A.3.121.900	900	450	345	105	472	127															5,1	34	5,8
A.3.121.1200	1245	600	475	125	622	147	121	40	145	138	26	55	57	Ø60	Ø78	Ø97	-	-	-	6,8	41	5,6	
A.3.121.1500	1545	700	575	125	722	147															8,5	48	5,5
A.4.146.1000	1500	400	295	105	422	127															8,9	45	6,1
A.4.146.1200	1800	450	345	105	472	127	146	45	171	168	26	55	57	Ø60	Ø78	Ø97	Ø118	-	-	10,7	50	5,8	
A.4.146.1600	2160	600	475	125	622	147															14,2	60	5,6
A.5.178.1250	1250	400	295	105	422	127															11,0	68	5,9
A.5.178.1500	1500	450	345	105	472	127	178	50	202	198	26	55	57	Ø60	Ø78	Ø97	Ø118	Ø143	-	13,2	76	5,8	
A.5.178.2000	2075	600	475	125	622	147															15,8	86	5,7
A.3.146.1500	1500	698	573		741																13,0	58	9,5
A.3.146.1800	1800	798	673	125	841	168	146	45	171	168	30	70	75	Ø78	Ø97	Ø115	-	-	-	15,7	69	9,3	
A.3.146.2100	2100	898	773		943																18,3	81	9,2

- Το μέγιστο φορτίο αναφέρεται σε συνολικό φορτίο ανύψωσης, ωφέλιμο και φορτίο πλατφόρμας, με έναν κύλινδρο, τοποθετημένο στο κέντρο της πλατφόρμας, με κρέμαση 10% και για τελική γωνία 45°. Οποιαδήποτε διαφοροποίηση από τις προαναφερόμενες συνθήκες διαφοροποιεί το μέγιστο φορτίο ανύψωσης.
- The maximum load is referred on total tipping load, payload and platform, with one cylinder mounted in the center of the platform, with 10% overhang and final angle 45°. Every variation from the above mentioned conditions modifies the maximum tipping load.

➔ Γεωμετρικά στοιχεία ανατροπής - σειρά A. / Tipping geometry data - series A.



Απόσταση πείρων Pins Distance (mm) L	Γωνία καρότσας α Tipping angle α			
	40 °	45 °	50 °	55 °
Απαραίτητη διαδρομή κυλίνδρου H Required cylinder stroke (mm) H				
500	342	383	423	462
600	410	460	507	554
700	479	536	592	646
800	547	613	676	739
900	616	689	761	831
1.000	684	766	845	923
1.100	752	843	930	1.016
1.200	821	919	1.014	1.108
1.300	889	996	1.099	1.200
1.400	958	1.072	1.183	1.293
1.500	1.026	1.149	1.268	1.385
1.600	1.094	1.226	1.352	1.477
1.700	1.163	1.302	1.437	1.570
1.800	1.231	1.379	1.521	1.662
1.900	1.300	1.455	1.606	1.754
2.000	1.368	1.532	1.690	1.847
2.100	1.436	1.609	1.775	1.939
2.200	1.505	1.685	1.859	2.031
2.300	1.573	1.762	1.944	2.124
2.400	1.642	1.838	2.028	2.216
2.500	1.710	1.915	2.113	2.309
2.600	1.778	1.992	2.198	2.401
2.700	1.847	2.068	2.282	2.493
2.800	1.915	2.145	2.367	2.586

