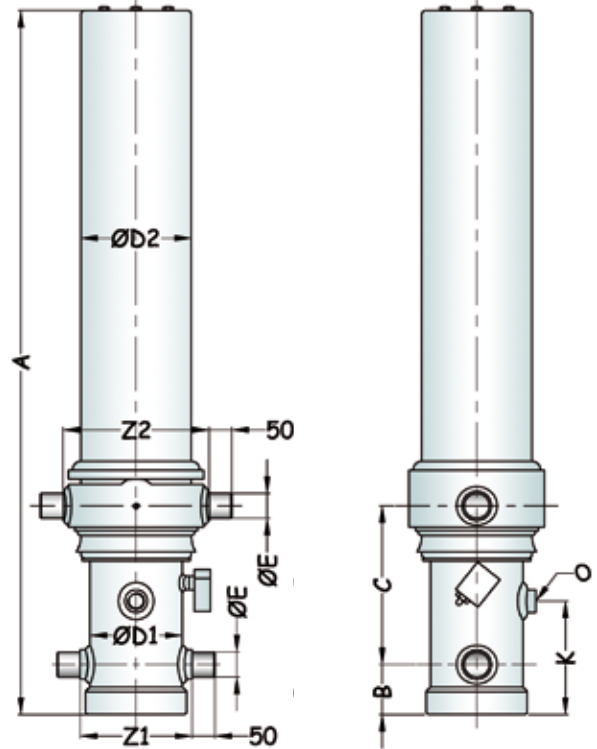


Τηλεσκοπικός κύλινδρος μονής ενεργείας - σειρά D. / Single acting telescopic cylinder - series D.



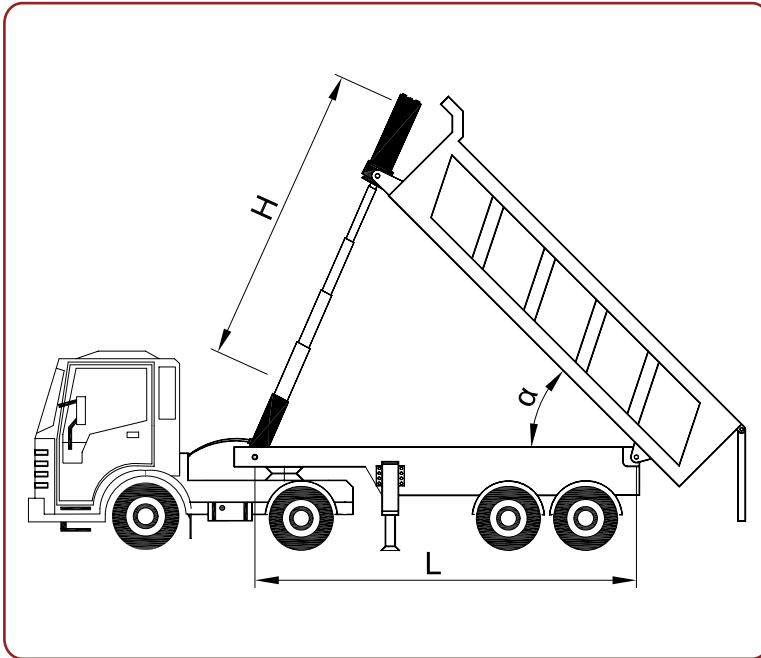
Μέγιστη πίεση λειτουργίας 160 bar / Max working pressure 160 bar

Τύπος Type	A mm	B mm	C mm	D1 mm	D2 mm	E mm	Z1 mm	Z2 mm	Ø mm	K mm	Διάμετρος εμβόλων Piston diam. (mm)					Χωρ. λάδ. Oil cap. lt	Βάρος Weight kg	Φορτίο Load ton
											1	2	3	4	5			
D.4.146.4000	1250															25,9	169	13,7
D.4.146.4400	1350															28,5	181	13,4
D.4.146.4800	1450	90	320	146	178	45	170	243	3/4"	220	Ø60	Ø78	Ø97	Ø118	-	31,1	193	13,3
D.4.146.5200	1550															33,7	206	13,2
D.3.146.3000	1245															23,1	162	26,2
D.3.146.3300	1345															25,4	174	24,8
D.3.146.3600	1445	90	320	146	178	45	170	243	3/4"	220	Ø78	Ø97	Ø118	-	-	27,7	185	23,9
D.3.146.3900	1545															30,0	197	23,3
D.4.178.4400	1360															43,1	254	23,8
D.4.178.4800	1460															47,0	272	23,3
D.4.178.5200	1560	90	320	178	219	55	202	297	1"	220	Ø78	Ø97	Ø118	Ø143	-	50,9	289	22,9
D.4.178.5600	1660															54,8	306	22,6
D.3.178.3900	1555															44,7	276	39,0
D.3.178.4200	1655															48,1	292	37,6
D.3.178.4500	1755	90	320	178	219	55	202	297	1"	220	Ø97	Ø118	Ø143	-	-	51,6	309	36,6
D.3.178.4800	1855															55,0	325	35,8
D.4.203.5600	1670															80,3	402	36,3
D.4.203.6000	1770															86,0	424	35,7
D.4.203.6400	1870	100	350	203	244	55	227	322	1"	250	Ø97	Ø118	Ø143	Ø171	-	91,8	446	35,3
D.4.203.6800	1970															97,5	468	35,0
D.5.244.6500	1590															116	543	36,3
D.5.244.7000	1690															125	574	35,8
D.5.244.7500	1790	100	350	244	273	60	268	347	1 1/4"	250	Ø97	Ø118	Ø143	Ø171	Ø200	134	605	35,5
D.5.244.8000	1890															142	636	35,2
D.5.244.8500	1990															151	667	35,0

→ Το μέγιστο φορτίο αναφέρεται σε συνολικό φορτίο ανύψωσης, ωφέλιμο και φορτίο πλατφόρμας, με έναν κύλινδρο, κρέμαση 10% και για τελική γωνία 45°. Οποιαδήποτε διαφοροποίηση από τις προαναφερόμενες συνθήκες διαφοροποιεί το μέγιστο φορτίο ανύψωσης.

→ The maximum load is referred on total tipping load, payload and platform, with one cylinder, 10% overhang and final angle 45°. Every variation from the above mentioned conditions modifies the maximum tipping load.

➔ Γεωμετρικά στοιχεία ανατροπής - σειρά D. / Tipping geometry data - series D.



Απόσταση πειρών Distance (mm) L	Γωνία καρότσας α Tipping angle α			
	40°	45°	50°	55°
	Απαραίτητη διαδρομή κυλίνδρου H Required cylinder stroke (mm) H			
3000	2050	2300	2540	2770
3250	2220	2490	2750	3000
3500	2390	2680	2960	3230
3750	2570	2870	3170	3460
4000	2740	3060	3380	3690
4250	2910	3250	3590	3930
4500	3080	3440	3800	4160
4750	3250	3640	4020	4390
5000	3420	3830	4230	4620
5500	3760	4210	4650	5080
6000	4100	4590	5070	5540
6500	4450	4980	5490	6000
7000	4790	5360	5920	6460
7500	5130	5740	6340	6930
8000	5470	6120	6760	7390
8500	5810	6510	7190	7850
9000	6160	6890	7610	8310
9500	6500	7270	8030	8770
10000	6840	7650	8450	9240
10500	7180	8040	8880	9700
11000	7520	8420	9300	10160
11500	7870	8800	9720	10620
12000	8210	9180	10140	11080

