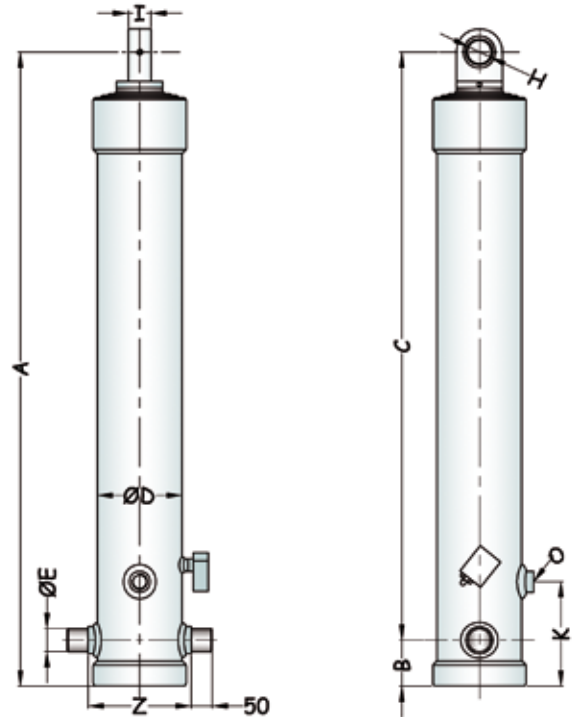


Τηλεσκοπικός κύλινδρος μονής ενεργείας - σειρά E. / Single acting telescopic cylinder - series E.



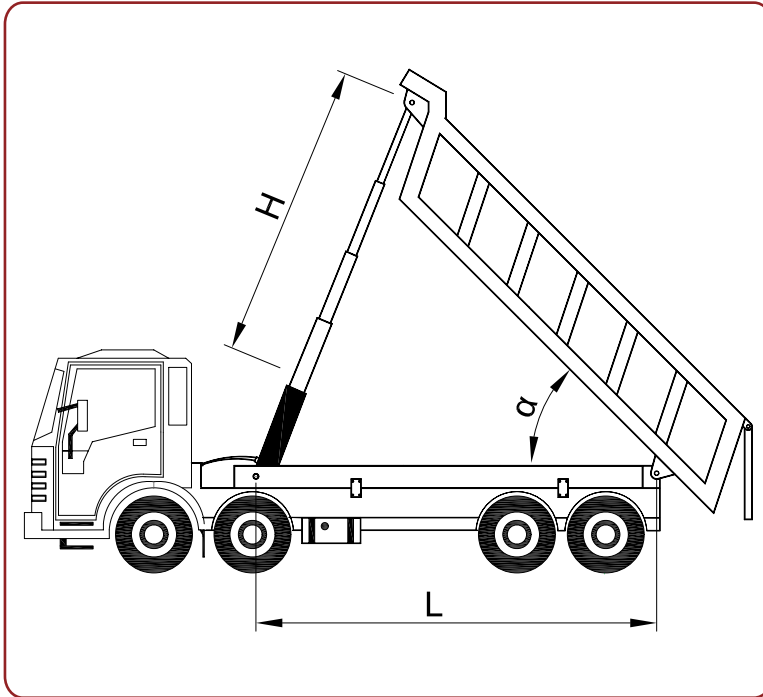
Μέγιστη πίεση λειτουργίας, 160 bar / Max working pressure 160 bar

Τύπος Type	A mm	B mm	C mm	D mm	E mm	Z mm	O mm	K mm	I mm	H mm	Διάμετρος εμβόλων Piston diam. (mm)				Χωρ. λάδ. Oil cap. lt	Βάρος Weight kg	Φορτίο Load ton	
											1	2	3	4				
E.4.146.4000	1273		1183												25,9	129	13,0	
E.4.146.4400	1373	90	1283	146	45	170	3/4"	220	35	40	Ø60	Ø78	Ø97	Ø118	-	28,5	138	12,7
E.4.146.4800	1473		1383												31,1	148	12,6	
E.4.146.5200	1573		1483												33,7	157	12,5	
E.3.146.3000	1281		1191												23,1	123	24,9	
E.3.146.3300	1381	90	1291	146	45	170	3/4"	220	40	50	Ø78	Ø97	Ø118	-	25,4	132	23,6	
E.3.146.3600	1481		1391												27,7	141	22,7	
E.3.146.3900	1581		1491												30,0	149	22,1	
E.4.178.4400	1386		1296												43,1	218	22,6	
E.4.178.4800	1486	90	1396	178	55	202	1"	220	40	50	Ø78	Ø97	Ø118	Ø143	-	47,0	232	22,1
E.4.178.5200	1586		1496												50,9	246	21,8	
E.4.178.5600	1686		1596												54,8	260	21,5	
E.3.178.3900	1583		1493												44,7	233	37,1	
E.3.178.4200	1683	90	1593	178	55	202	1"	220	50	60	Ø97	Ø118	Ø143	-	48,1	246	35,7	
E.3.178.4500	1783		1693												51,6	259	34,8	
E.3.178.4800	1883		1793												55,0	272	34,0	
E.4.203.5600	1688		1588												80,3	332	34,5	
E.4.203.6000	1788	100	1688	203	55	227	1"	250	50	60	Ø97	Ø118	Ø143	Ø171	-	86,0	349	33,9
E.4.203.6400	1888		1788												91,8	366	33,5	
E.4.203.6800	1988		1888												97,5	383	33,3	
E.5.244.6500	1593		1493												116	475	34,5	
E.5.244.7000	1693	100	1593	244	60	268	1 1/4"	250	50	60	Ø97	Ø118	Ø143	Ø171	Ø200	125	501	34,0
E.5.244.7500	1793		1693												134	527	33,7	
E.5.244.8000	1893		1793												142	553	33,4	
E.5.244.8500	1993		1893												151	579	33,3	

→ Το μέγιστο φορτίο αναφέρεται σε συνολικό φορτίο ανύψωσης, ωφέλιμο και φορτίο πλατφόρμας, με έναν κύλινδρο, κρέμαση 10% και για τελική γωνία 45°. Οποιαδήποτε διαφοροποίηση από τις προαναφερόμενες συνθήκες διαφοροποιεί το μέγιστο φορτίο ανύψωσης.

→ The maximum load is referred on total tipping load, payload and platform, with one cylinder, 10% overhang and final angle 45°. Every variation from the above mentioned conditions modifies the maximum tipping load.

→ Γεωμετρικά στοιχεία ανατροπής - σειρά E. / Tipping geometry data - series E.



Απόσταση πείρων Distance (mm) L	Γωνία καρότσας α Tipping angle α			
	40°	45°	50°	55°
	Απαραίτητη διαδρομή κυλίνδρου H Required cylinder stroke (mm) H			
3000	2050	2300	2540	2770
3250	2220	2490	2750	3000
3500	2390	2680	2960	3230
3750	2570	2870	3170	3460
4000	2740	3060	3380	3690
4250	2910	3250	3590	3930
4500	3080	3440	3800	4160
4750	3250	3640	4020	4390
5000	3420	3830	4230	4620
5500	3760	4210	4650	5080
6000	4100	4590	5070	5540
6500	4450	4980	5490	6000
7000	4790	5360	5920	6460
7500	5130	5740	6340	6930
8000	5470	6120	6760	7390
8500	5810	6510	7190	7850
9000	6160	6890	7610	8310
9500	6500	7270	8030	8770
10000	6840	7650	8450	9240
10500	7180	8040	8880	9700
11000	7520	8420	9300	10160
11500	7870	8800	9720	10620
12000	8210	9180	10140	11080

