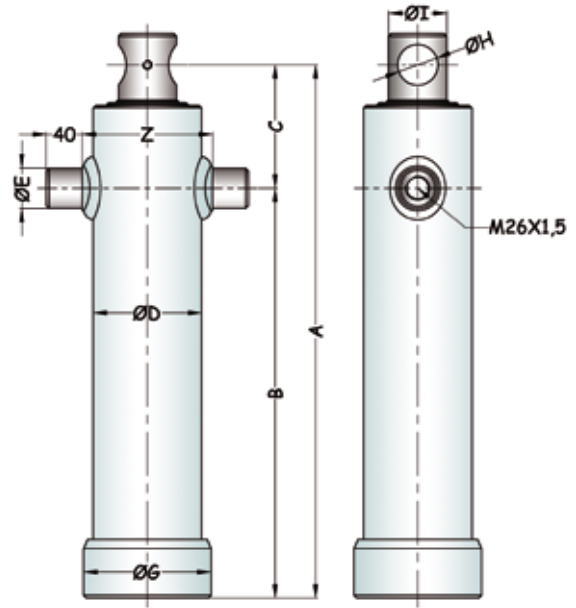


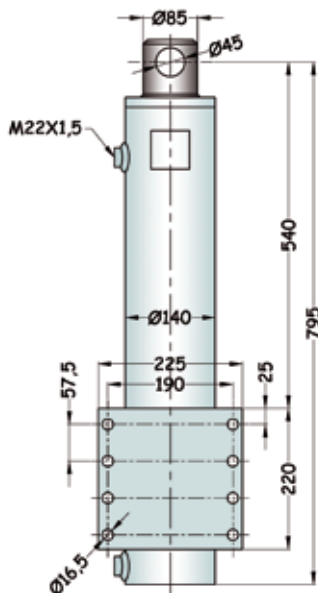
Τηλεσκοπικός κύλινδρος μονής ενεργείας - σειρά F. / Single acting telescopic cylinder - series F.



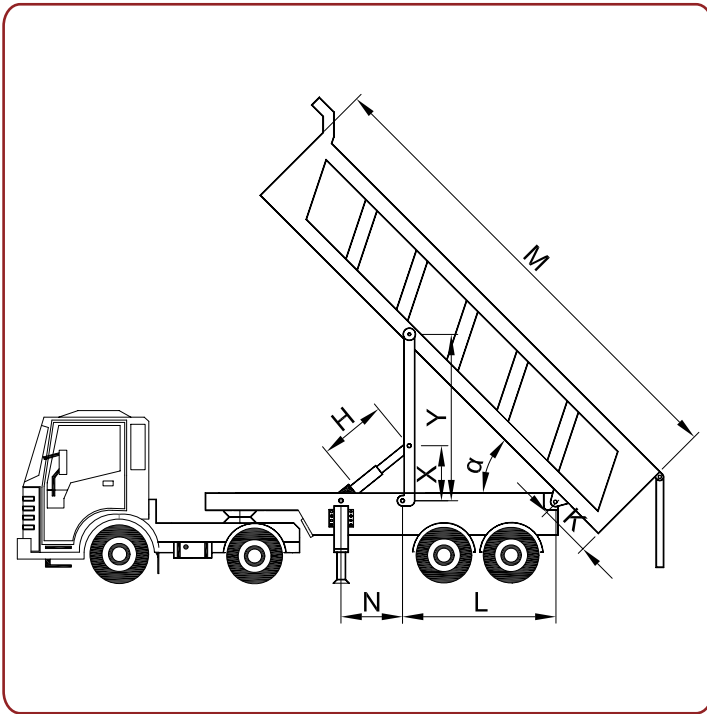
Μέγιστη πίεση λειτουργίας 160 bar / Max working pressure 160 bar

Τύπος Type	A mm	B mm	C mm	D mm	E mm	Z mm	G mm	H mm	I mm	Διάμετρος εμβόλων Piston diam. (mm)			Χωρ. λάδ. Oil cap. lt	Βάρος Weight kg
										1	2	3		
F.2.133.960	696	540	157	131	50	157	153	45	70	75	100	-	5,9	55
F.2.159.960	716	550											8,5	76
F.2.159.1120	796	630	167	157	50	183	187	45	85	90	120	-	9,9	93
F.2.159.1360	916	755											12,0	106
F.3.159.1020	566	410	157	157	50	183	187	45	70	75	100	128	7,6	65
F.3.159.1200	626	470											10,1	74
F.2.178.1220	846	679	167	176	55	203	215	45	95/105	100/110	135/143	-	13,5	128/120
F.2.178.1560	1016	849											17,3	151/140
F.3.203.1800	851	684	167	201	60	227	240	45	110	115	143	171	29,7	154

Κύλινδρος διπλής ενεργείας - σειρά G. / Double effect cylinder - series G.



➔ Γεωμετρικά στοιχεία ανατροπής - σειρά F. / Tipping geometry data - series F.



M	K	α	L	Y	X	N	H
5500	660	40°	2090	1760	630	730	920
		45°	1925	1925	690	790	1005
		50°	1760	2090	745	845	1090
6000	720	40°	2280	1920	685	785	1000
		45°	2100	2100	750	850	1095
		50°	1920	2280	815	915	1190
6500	780	40°	2470	2080	745	845	1090
		45°	2275	2275	815	915	1190
		50°	2080	2470	885	985	1290
7000	840	40°	2660	2240	800	900	1170
		45°	2450	2450	875	975	1280
		50°	2240	2660	950	1050	1385
7500	900	40°	2850	2400	860	960	1255
		45°	2625	2625	940	1040	1370
		50°	2400	2850	1020	1120	1490
8000	960	40°	3040	2560	915	1015	1335
		45°	2800	2800	1000	1100	1460
		50°	2560	3040	1085	1185	1585
8500	1020	40°	3230	2720	970	1070	1415
		45°	2975	2975	1065	1165	1555
		50°	2720	3230	1150	1250	1670
9000	1080	40°	3420	2880	1030	1130	1505
		45°	3150	3150	1125	1225	1645
		50°	2880	3420	1215	1315	1765
9500	1140	40°	3610	3040	1085	1185	1585
		45°	3325	3325	1190	1290	1735
		50°	3040	3610	1275	1375	1855
10000	1200	40°	3800	3200	1145	1245	1670
		45°	3500	3500	1250	1350	1825
		50°	3200	3800	1335	1435	1945
10500	1260	40°	3990	3360	1200	1300	1750
		45°	3660	3660	1310	1410	1895
		50°	3360	3990	1395	1495	2015
11000	1320	40°	4180	3520	1260	1360	1840
		45°	3800	3800	1375	1475	1985
		50°	3520	4180	1460	1560	2105

