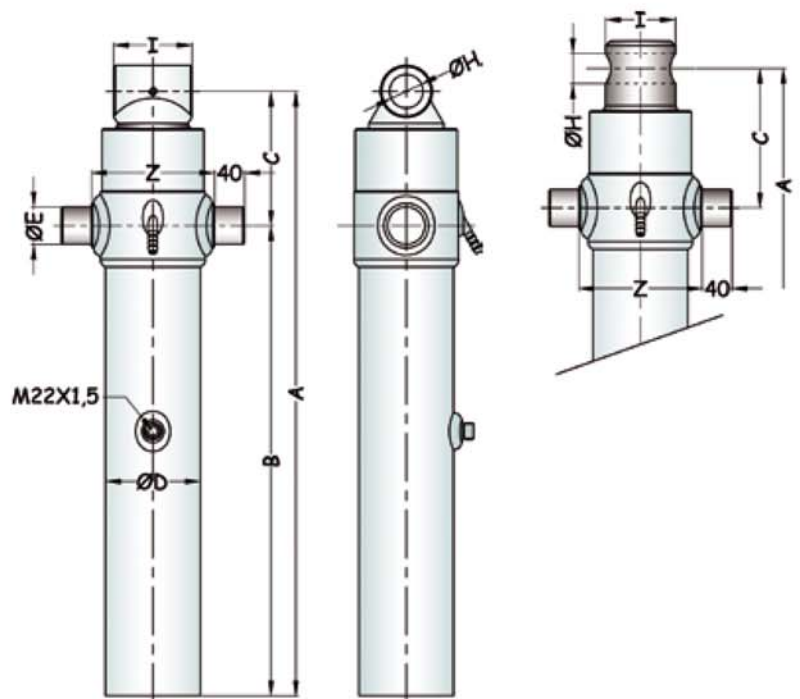


Κύλινδρος μόνης ενεργείας - σειρά H. / Single acting cylinder - series H.



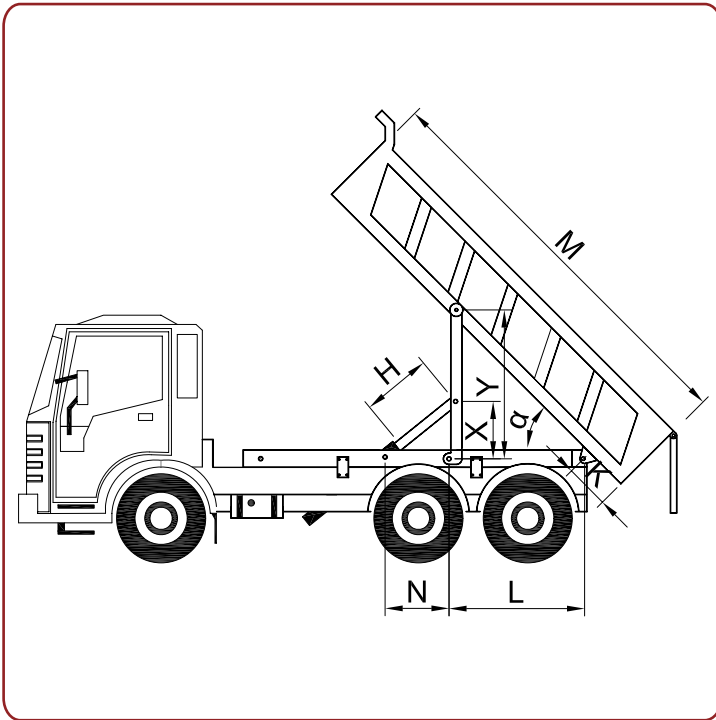
Μέγιστη πίεση λειτουργίας 160 bar / Max working pressure 160 bar

Τύπος Type	A mm	B mm	C mm	D mm	E mm	Z mm	H mm	I mm	Βάκτρο Rod mm	Χωρ. λάδι Oil cap. lt	Βάρος Weight kg	Φορτίο Load ton
H.1.90.630	810	670								2,3	41	
H.1.90.680	860	720	140	89	45	132	35	64	Ø67	2,4	43	8,6
H.1.90.730	910	770								2,6	45	
H.1.102.680	895	720								3,4	41	
H.1.102.730	945	770								3,7	43	
H.1.102.780	995	820	175	102	50	146	45	85	Ø80	3,9	45	12,3
H.1.102.830	1045	870								4,2	47	
H.1.102.880	1095	920								4,4	49	
H.1.114.830	1045	865								5,3	52	
H.1.114.880	1095	915								5,6	54	
H.1.114.930	1145	965	180	114	50	152	45	95	Ø90	5,9	56	15,6
H.1.114.980	1195	1015								6,2	58	
H.1.114.1030	1245	1065								6,6	60	
H.1.127.875	1100	915								6,9	68	
H.1.127.925	1150	965								7,3	71	
H.1.127.975	1200	1015	185	127	50	165	45	105	Ø100	7,7	73	19,3
H.1.127.1025	1215	1065								8,1	76	
H.1.127.1075	1300	1115								8,4	79	
H.1.127.1125	1350	1165								8,8	82	
H.1.140.975	1205	1015								9,3	84	
H.1.140.1025	1255	1065	190	140	55	178	45	115	Ø110	9,7	87	23,3
H.1.140.1075	1305	1115								10,2	90	
H.1.140.1125	1355	1165								10,7	93	
H.1.152.1100	1360	1075	285	152	55	170	45	100	Ø118	12,0	136	26,8

➔ Το μέγιστο φορτίο αναφέρεται σε συνολικό φορτίο ανύψωσης, ωφέλιμο, φορτίο πλατφόρμας και ψαλιδιού, με δύο κυλίνδρους, για τελική γωνία 45° και βάση της γεωμετρίας που συνιστάται. Οποιαδήποτε διαφοροποίηση από τις προαναφερόμενες συνθήκες διαφοροποιεί το μέγιστο φορτίο ανύψωσης.

➔ The maximum load is referred on total tipping load, payload, platform and lever, with two cylinders, final angle 45° and according to the recommended geometry. Every variation from the above mentioned conditions modifies the maximum tipping load.

➔ Γεωμετρικά στοιχεία ανατροπής - σειρά H. / Tipping geometry data - series H.



M	K	α	L	Y	X	N	H
4000	480	45°	1400	1400	465	600	665
		50°	1280	1520	505	640	720
4500	540	45°	1575	1575	525	660	750
		50°	1440	1710	570	705	815
5000	600	45°	1750	1750	585	720	835
		50°	1600	1900	635	770	910
5500	660	45°	1925	1925	640	775	915
		50°	1760	2090	695	830	995
6000	720	45°	2100	2100	700	835	1000
		50°	1920	2280	760	895	1085
6500	780	45°	2275	2275	760	895	1085
		50°	2080	2470	825	960	1180
7000	840	40°	2660	2240	745	880	1065
		45°	2450	2450	815	950	1165

